

AUFTRAG –MIETKRANWAGEN



Firma : _____

Kundenname: _____

PLZ/Ort : _____

Straße : _____

Bestelldatum: _____

Mietdatum: _____ Uhrzeit: _____ :

Beachten sie die Aufstellzeit des Kran von ca. 15 min , Änderungen durch höhere Gewalt o.ä. vorbehalten

Baustelle: _____

Straße: _____

PLZ/Ort: _____

Ansprechpartner: _____

Tel. / Handy: _____

Menge u. Fabrikat der Dachsteine /-Ziegel:

Bemerkungen: _____

Skizze / Bild:

Traufhöhe: m Gewicht ca. kg

Mietpreise:

1 Std. € 85,00 / Std.*

> 8 Std. € 80,00 / Std.

zzgl. €145,00 zzgl. An- und Abfahrt**

** innerhalb von Berlin, Umland nach Vereinbarung

* Angefangene Std. werden im 15min Takt abgerechnet

Alle Preise zzgl. gesetzlicher MwSt.

Die angegebenen Preise sind netto in Euro ausgewiesen und beinhalten Kranbedienung und Equipment.

Das zu ziehende Warengut ist nicht versichert

Benötigtes Zubehör bitte Ankreuzen :

- | | |
|---|---|
| <input type="checkbox"/> Arbeitskorb f. 1 Person 200kg Nutzlast | <input type="checkbox"/> Alu - Automatik Kippmulde 0,5 m ³ |
| <input type="checkbox"/> Abseitskorb f. 2 Person 250kg Nutzlast | <input type="checkbox"/> Alu - Langutgabel Tragkraft 200 kg |
| <input type="checkbox"/> Alu-Ziegelzange 2-Fach für Dachziegel | <input type="checkbox"/> Transportnetz Tragkraft 1000 kg |
| <input type="checkbox"/> Alu-Ziegelzange 1-Fach für Betondachsteine | <input type="checkbox"/> Big Bag-Aufhalterahmen Tragkraft 500 kg |

Kettengehänge / Anschlagmittel sind immer im Fahrzeug !!

Die Zufahrten zum Einsatzort sowie der Standplatz des Kranes sind bauchseitig ausreichend zu befestigen. Für evtl. Schäden an der Zufahrt sowie am Kranstellplatz übernehmen wir keine Haftung. Straßensperrung und behördlicher Genehmigungen (falls erforderlich) ist bauseitig vorzunehmen. Den Einsatzbereich des Kranwagens für den Arbeitsbühnenbetrieb und den Kranbetrieb entnehmen Sie bitte aus dem beiliegenden technischen Datenblatt (Krandiagramm). Zuverlässige und fachgerechte Ausführung durch geschultes Personal sichern wir Ihnen zu. Der Kran ist nicht einsetzbar bei einem Gefälle von > 4,9%. **Der Auftraggeber hat einen Anschläger zu stellen.**

Stornierungen oder Terminverschiebungen (**24 Std. vor Einsatz**) werden mit einer Ausfallzeitpauschale **i. H. v. € 350,00 netto** berechnet.

Sollte der Kranwagen an der Baustelle nicht zum Einsatz kommen, werden die effektiven Stunden (An- und Abfahrt) + die Ausfallzeitpauschale berechnet.

Es gelten unsere Allgemeinen Geschäftsbedingungen die Sie mit ihrer Unterschrift anerkannt haben, Irrtümer und Änderungen sind vorbehalten.

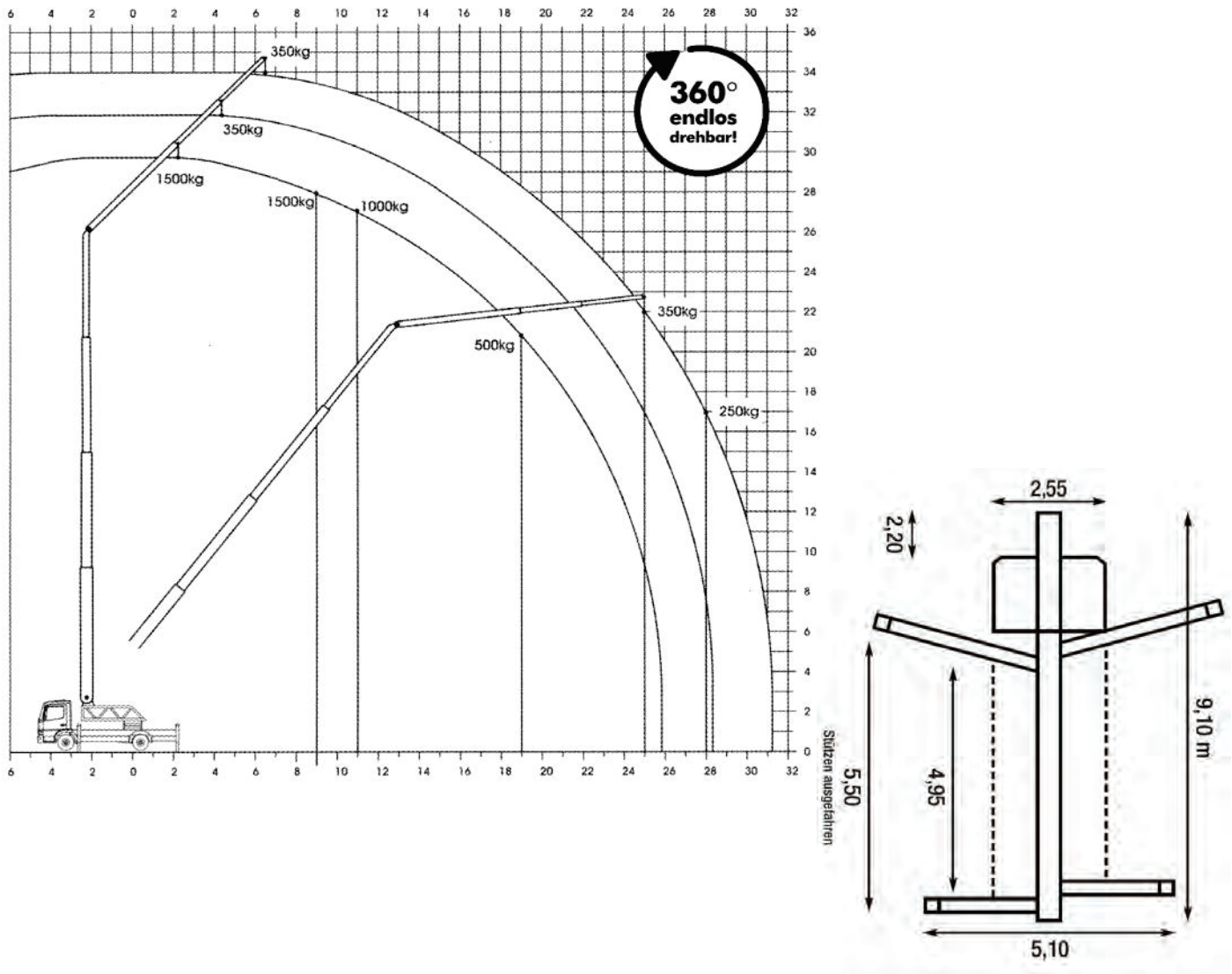
Schlussrechnungen sind innerhalb von 7 Tagen zu begleichen, bei **Neukunden erfolgt die erste Abrechnung in BAR** auf der Baustelle.

Datum / Unterschrift Auftraggeber

Digitaler Stempel:

Krandidiagramm:

KLAAS K28-34



Hersteller: Klaas K 28-34 (Aufbau auf LKW 7,49t)

Technische Daten:

max. Hakenhöhe	34 m
max. Nutzlast	1500 kg
Stützbreite	max. 5,20 m
Schwenkbereich	360°
Länge:	8,80 m
Durchfahrtshöhe:	3,90 m
Durchfahrtsbreite:	2,55 m

Aktionsradius:

Last max.	Reichweite	Höhe
1500 kg	9,00 m	27,50 m
1000 kg	11,00 m	27,50 m
600 kg	15,00 m	24,50 m
350 kg	4,00 m	29,20 m
350 kg	26,00 m	20,50 m
250 kg	28,00 m	17,00 m

HINWEIS: Die o.g. Hakenhöhe 34m ist nur mit einer Last von 350kg zu erreichen, ferner sind alle Angaben ohne Haken-gewicht und evtl. Anschlagmittel angegeben. Bei Verwendung von Anschlagmitteln reduziert sich die Nutzlast und Höhe.

Es gelten unsere Allgemeinen Geschäftsbedingungen, Irrtümer und Änderungen sind vorbehalten.

Allgemeine Geschäftsbedingungen (AGB)

Der Mähner & Co. GmbH (Kranverleih dachkran.de), Gallwitzallee 88, 12249 Berlin (Stand 10.12.2023)

§ 1 Allgemeines

(1) Die Leistungen der Fa. Mähner & Co. GmbH Kranverleih, nachstehend bezeichnet als "Auftragnehmer", werden ausschließlich auf der Grundlage dieser allgemeinen Geschäftsbedingungen erbracht.

(2) Auch bei Verwendung eigener Geschäftsbedingungen des Auftraggebers gelten ausschließlich die Bedingungen des Auftragnehmers, soweit nicht eine anderweitige, dem Schriftformerfordernis des § 13 dieser Geschäftsbedingungen entsprechende Vereinbarung vorliegt.

§ 2 Vertragsgegenstand

Gegenstand des Vertrages ist die Gestellung eines Mietkrans einschließlich Bedienungspersonal/Fahrer und Zubehör zur Durchführung von Hebe- oder Hubliftarbeiten nach Weisung des Auftraggebers.

§ 3 Leistungsverzeichnis, Mietpreise

Die Kosten der Leistungserbringung bzw. die Mietpreise richten sich nach dem Leistungsverzeichnis des Auftragnehmers, das der Ausschreibung, dem Kostenanschlag bzw. der Angebotsstellung des Auftragnehmers zugrunde gelegt wird, oder der jeweils individuellen Vereinbarung.

§ 4 Zustandekommen des Vertrages

Der Vertrag kommt zustande durch die Übermittlung des unterschriebenen Auftrags/Auftragsangebots an den Auftragnehmer, spätestens aber mit der Gestellung des Autokrans am Einsatz- oder Erfüllungsort.

§ 5 Entgelthöhe, Fälligkeit, Zahlungen, Verzug, Vorschuss

(1) Die Berechnung des Entgelts für den dem Auftraggeber zur Verfügung gestellten Kran einschließlich Zubehör, sonstigen Leistungen sowie Bedienungspersonal erfolgt nach den für die Mietdauer jeweils geltenden Preislisten bzw. dem Leistungsverzeichnis des Auftragnehmers..

(2) Sämtliche Leistungen des Auftragnehmers verstehen sich zuzüglich der gesetzlich gültigen Mehr-Wert Steuer in Höhe von derzeit 19 %.

(3) Soweit nichts anderes vereinbart ist, sind nach Auftragserteilung gestellte Rechnungen des Auftragnehmers sofort und ohne Abzug fällig.

(4) Zahlungen haben gemäß den festgelegten Vereinbarungen zu erfolgen; sie sind ausschließlich an den Auftragnehmer zu leisten. Rechnungen sind spätestens innerhalb von 10 Tagen nach erstelltem Datum auszugleichen, soweit nicht ausdrücklich eine andere Regelung getroffen wurde. Gemäß § 286 Abs. 3 BGB gerät der Auftraggeber spätestens 30 Tage nach Zugang der Rechnung und Fälligkeit der Entgeltforderung in Verzug, ohne dass es hierzu einer ausdrücklichen Mahnung bedarf. Ab Beginn des Verzugs ist der Auftraggeber zum Ersatz des durch den Verzug entstehenden Schadens sowie zur Zahlung von Verzugszinsen verpflichtet. Im Falle des Zahlungsverzugs werden sämtliche gegen den Auftraggeber noch offen stehende Forderungen sofort zur Zahlung fällig. Zu Aufrechnungen ist der Auftraggeber nicht berechtigt. Das Aufrechnungsverbot gilt nicht für unbestrittene, anerkannte oder rechtskräftig festgestellte Forderungen.

(5) Soweit nicht anders vereinbart, ist der Auftragnehmer berechtigt, vor der Auftragsausführung einen angemessenen Vorschuss anzufordern.

(6) Bei Neukunden erfolgt die erste Abrechnung in Bar auf der Baustelle

§ 6 Pflichten des Auftragnehmers

(1) Der Auftragnehmer verpflichtet sich zur ordnungsgemäßen, fachgerechten Auftragsausführung und zur Überlassung eines zur Auftragserteilung geeigneten, betriebsbereiten, den anerkannten Regeln der Technik sowie den einschlägigen Sicherheitsanforderungen und den gesetzlichen Bestimmungen entsprechenden Mietkrans.

(2) Zudem verpflichtet sich der Auftragnehmer zur Überlassung von fachlich geeignetem, in der Bedienung des Mietkrans geschulten und erfahrenen Bedienpersonals.

§ 7 Pflichten des Auftraggebers

(1) Der Auftraggeber ist verpflichtet, dem Auftragnehmer vor Auftragsannahme alle in Bezug auf die zu erbringende Hebe- oder Hublifttätigkeit wesentlichen technischen und anderweitigen Angaben zur Verfügung zu stellen. Insoweit sind insbesondere Art, Gewicht, Schwerpunkt, sonstige Eigenschaften und spezifische Sicherheitsvorschriften in Bezug auf das jeweilige Hebegut sowie der jeweilige Wert detailliert zu bezeichnen und geeignete Zurr- und Anschlagpunkte zu benennen. Auf etwaige besondere Gefahrenquellen ist der Auftragnehmer ausdrücklich hinzuweisen.

(2) Der Auftraggeber hat zu gewährleisten, dass die örtlichen und räumlichen Gegebenheiten am Erfüllungsort sowie bei den zu nutzenden privaten Zufahrtswegen dem Auftragnehmer eine ordnungsgemäße und sichere Auftragsdurchführung ermöglichen. Etwa erforderliche behördliche Genehmigungen, insbesondere in Bezug auf Stellflächen, Straßen- und Bürgersteigabsperungen etc., sind rechtzeitig zu erwirken. Soweit zur Durchführung des Auftrags fremde Grundstücke, nicht öffentliche Straßen, Wege oder Plätze genutzt werden müssen, ist der Auftraggeber verpflichtet, die insoweit notwendigen Zustimmungen der jeweiligen Eigentümer einzuholen.

(3) Durch den Einsatz des Mietkrans verursachte Verschmutzungen, insbesondere von Straßen, Bürgersteigen, Gebäudeteilen und Kanalisation hat der Auftraggeber auf eigene Kosten zu entfernen; der Auftragnehmer ist insoweit von Ansprüchen Dritter freizustellen.

(4) Der Auftraggeber ist verpflichtet, die vertraglich vereinbarten Leistungen termingenu abzunehmen und das vereinbarte Entgelt zu zahlen. Wird der vereinbarte Ausführungszeitpunkt aus Gründen verschoben, die vom Auftraggeber zu vertreten sind, so ist der Auftragnehmer berechtigt, den ihm durch den Ausfall entstandenen Schaden einschließlich seines entgangenen Gewinns in Rechnung zu stellen. Dem Auftraggeber bleibt der Nachweis vorbehalten, dass dem Auftragnehmer durch den Ausfall kein oder ein geringerer Schaden entstanden ist.

§ 8 Rücktrittsrecht

(1) Der Auftragnehmer kann die Auftragsausführung abbrechen und vom Vertrag zurückzutreten, wenn sich vor oder während der Auftragsausführung konkrete Anhaltspunkte dafür ergeben, dass bei Fortführung der Tätigkeit erhebliche Schäden an fremden oder eigenen Sachen oder Vermögenswerten oder Personenschäden eintreten werden. Eine Haftung des Auftragnehmers ist in diesem Falle ausgeschlossen, es sei denn, dem Auftragnehmer fällt eine Verletzung der kaufmännischen Sorgfaltspflichten zur Last.

(2) Bei rechtswirksamer Ausübung des Rücktrittsrechts hat der Auftraggeber das auf die bislang erbrachten Leistungen des Auftragnehmers einschließlich An- und Abfahrt entfallende anteilige Entgelt zu entrichten.

§ 9 Unterbrechungen

Unterbrechungen bzw. witterungsbedingte Verzögerungen der Auftragsausführung, die nicht vom Auftragnehmer zu vertreten sind und die zur Abwendung von Schäden an fremden oder eigenen Sachen, Vermögenswerten oder von Personenschäden unabdingbar sind, führen nicht zu einer Minderung des Entgeltanspruchs des Auftragnehmers, soweit nicht ersparte Aufwendungen des Auftragnehmers anzurechnen sind.

§ 10 Haftung des Auftragnehmers

(1) Der Auftragnehmer haftet in Fällen des Vorsatzes oder der groben Fahrlässigkeit nach den gesetzlichen Bestimmungen. Die Haftung für übernommene Garantien erfolgt verschuldensunabhängig.

(2) Für leichte Fahrlässigkeit haftet der Auftragnehmer ausschließlich nach den Vorschriften des Produkthaftungsgesetzes, wegen der Verletzung des Lebens, des Körpers oder der Gesundheit oder wegen der Verletzung wesentlicher Vertragspflichten. Der Schadensersatzanspruch für die leicht fahrlässige Verletzung wesentlicher Vertragspflichten ist jedoch auf den vertragstypischen, vorhersehbaren Schaden begrenzt, soweit nicht wegen der Verletzung des Lebens, des Körpers oder der Gesundheit gehaftet wird. Für das Verschulden von Erfüllungsgehilfen und Vertretern haftet der Auftragnehmer in demselben Umfang.

(3) Sofern der Auftragnehmer durch nicht von ihm zu vertretende Umstände, wie Einwirkung höherer Gewalt, Naturkatastrophen, Betriebsstörungen, Aufruhr, Aufstand, Streik oder Aussperrung, behördliche Anordnungen, begründete Terminüberschreitungen anderer Kunden, Unterbrechung infolge Stromausfalls oder Stromschwankungen, Maschinen- oder Geräteschaden oder sonstige Unterbrechungen die vertraglichen Leistungen nicht oder nicht in vollem Umfang oder nicht zum vereinbarten Termin erfüllen kann, steht dem Auftraggeber kein Recht auf Schadenersatz, Rücktritt vom Vertrag oder Zurückbehaltung seiner Leistungen zu.

Der Auftragnehmer wird sich in solchen Fällen jedoch bemühen, dem Auftraggeber nach Ablauf der vereinbarten Leistungszeit den Mietkran für die Dauer des Ausfallzeitraums zur Verfügung zu stellen, soweit dies für den Auftragnehmer unter Berücksichtigung seiner sonstigen Verpflichtungen nach Treu und Glauben wirtschaftlich zumutbar ist.

§ 11 Haftung des Auftraggebers

(1) Der Auftraggeber haftet für alle Schäden, die aus der schuldhaften Verletzung der ihm obliegenden Informations-, Hinweis-, Aufklärungs-, Mitwirkungs- und Sicherungspflichten resultieren.

(2) Wird der Auftragnehmer von Dritten wegen eines Schadensereignisses in Anspruch genommen, das vom Auftraggeber zu vertreten ist, hat der Auftraggeber den Auftragnehmer insoweit freizustellen.

(3) Im Übrigen gelten die gesetzlichen Bestimmungen.

§ 12 Hakenlastversicherung

(1) Seitens des Auftragnehmers besteht keine Hakenlastversicherung. Das Hebegut ist nicht versichert

§ 13 Schriftformerfordernis

(1) Jegliche von diesen Allgemeinen Geschäftsbedingungen abweichenden Vereinbarungen, Änderungen und/oder Ergänzungen bedürfen der Schriftform. Mündliche Absprachen - auch solche über die Aufhebung der Schriftform - sind nichtig.

(2) Die elektronische Form (§ 126a BGB) genügt dem Schriftformerfordernis nicht.

§ 14 Salvatorische Klausel

Sollten eine oder mehrere der vorstehenden Bestimmungen ungültig sein, so soll die Wirksamkeit der übrigen Bestimmungen hiervon nicht berührt werden. Dies gilt auch, wenn innerhalb einer Regelung ein Teil unwirksam, ein anderer Teil aber wirksam ist. Die jeweils unwirksame Bestimmung ist dann durch eine Regelung zu ersetzen, die den wirtschaftlichen Interessen der Parteien am nächsten kommt und den übrigen Bestimmungen dieser Allgemeinen Geschäftsbedingungen nicht zuwider läuft.

§ 15 Verbraucherschlichtung

Ablehnung der Teilnahme am Streitbeilegungsverfahren - Hinweis nach § 36 Verbraucherstreitbeilegungsgesetz (VSBG) Wir werden nicht in einem Streit-schlichtungsverfahren vor einer Verbraucherschlichtungsstelle im Sinne des VSBG teilnehmen und sind dazu auch nicht verpflichtet.